

CITROËN ë-Jumper

Prijslijst per 1 maart
Modeljaar 14, versie 1



CITROËN

TOT
8
JAAR

CITROËN
CARE
GARANTIE

De elektrische kracht die u verder brengt

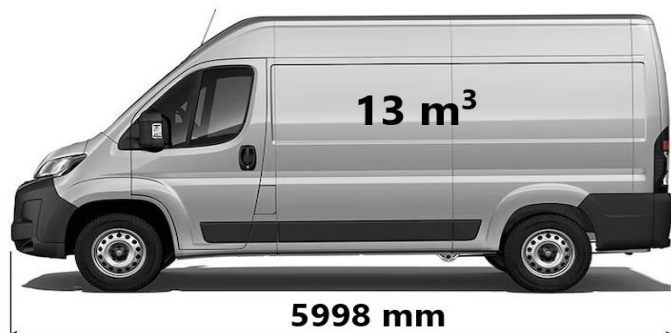
Bereid u voor op een 100% elektrische bestelwagen die u een gloednieuwe rijervaring biedt en waarmee u uw bedrijf naar het hart van het stadscentrum kunt brengen, zelfs waar er strenge milieueisen gelden. De elektrische versie heeft een actieradius tot 424 km dankzij de 110 kWh accu, drie verschillende rijmodi - Normaal, ECO en Power - en de mogelijkheid om de efficiëntie van de elektrische bestelwagen te optimaliseren door verschillende niveaus van regeneratief remmen.

Dankzij zijn volledig vernieuwde elektrische architectuur, beschikt de Jumper bedrijfswagen standaard over een reeks veiligheidsvoorzieningen van de nieuwste generatie. Daartoe behoren ook een aantal innovatieve rijassistentiesystemen die level 2 autonoom rijden mogelijk maken. Deze zogeheten ADAS-systemen waken op de achtergrond over de veiligheid en grijpen in wanneer het nodig is, zodat u ontspannen achter het stuur zit. De standaard elektrische stuurbevestiging draagt verder bij aan het hoge werkcomfort aan boord van de nieuwe Jumper.

Door de zeer vierkante en efficiënte laadruimte heeft de L3H2 versie maar liefst 13m³ laadvolume op een totale voertuiglengte van slechts 6 meter, waardoor de auto ook in woonwijken mag worden geparkeerd (check hiervoor de APV (Algemene Politie Verordening) van uw gemeente).



De grootste bestelwagen in het gamma van Citroën tilt uw onderneming naar een hoger niveau dankzij unieke eigenschappen op het gebied van rijhulpsystemen, comfort en connectiviteit. Ontdek het zeer uitgebreide aanbod in elektrische modellen met een actieradius tot 424 km WLTP.



10 jaar Connect One inbegrepen

Na aankoop van je nieuwe Citroën geniet je gedurende een periode van 10 jaar van verschillende connected services (waaronder ë-Remote Control) ontworpen voor veiligheid en comfort. Deze diensten zijn kosteloos inbegrepen in het Connect One Pack dat wordt geleverd op alle voertuigen die zijn afgeleverd na 1 mei 2025. Klik voor meer informatie hier

<https://www.citroen.nl/services/connected-services.html>

48 maanden Preventive Maintenance inbegrepen

Met 48 maanden Preventive Maintenance rijdt u zorgeloos rond. Dankzij af-fabriek geïnstalleerde hardware zijn uw bedrijfswagens verbonden met een slim online wagenparkbeheerplatform. Het systeem verstuurt automatisch meldingen bij dashboardwaarschuwingen, houdt het onderhoudsschema bij en helpt u direct een afspraak te plannen bij uw servicepartner. Zo bent u altijd op tijd met onderhoud, voorkomt u onverwachte stilstand en houdt u uw wagenpark maximaal inzetbaar.

12 maanden Connect Fleet inbegrepen

Met Connect Fleet tilt u uw wagenparkbeheer naar een hoger niveau. Deze uitgebreide dienst – beschikbaar voor zowel personen- als bedrijfswagens – biedt u 12 maanden lang inzicht en controle over elk voertuig. Dankzij realtime data uit de boordcomputer genereert het platform rapportages over onder andere onderhoud, brandstofverbruik, rijstijl en ritregistratie volgens de Belastingdienstnormen. Met Connect Fleet maakt u slimmere beslissingen, verhoogt u de efficiëntie en bespaart u op operationele kosten.

STANDAARDUITRUSTING GESLOTEN BESTEL | BESTEL MET RAMEN

INTERIEUR:

Dashboordkastje met klep (rechts onder)
Aflégvak bovenop dashboard
Twee open opbergvakken rechts
Volledige deurbekleding met verschillende opbergvakken
Volledig gesloten stalen gestoffeerde scheidingswand
Bindogen in de laadruimte (2 stuks aan voorzijde 10 stuks aan zijkant bij L3/L4, 6 op de laadvloer)
Cabinedak voorzien van hemelbekleding en bergplaats boven cabinedak bij verhoogd dak
Dubbele interieurverlichting met driestandenschakelaar
Verlichting in laadruimte
Centraal geplaatst open opbergvak inclusief bekerhouders (flessen tot 0,75ltr) en ruimte voor kleine spullen zoals smartphones en een USB aansluiting

COMFORT EN TELEMATICA:

Bestuurdersstoel in hoogte verstelbaar+armsteun+lendesteun+beklede hoofdsteun
2-zits passagiersbank met beklede hoofdsteunen
Stoffen stoelbekleding
Elektrisch bedienbare voorportieruiten
Centrale vergrendeling met afstandsbediening
Getint glas
U-Connect 7" touchscreen met DAB tuner, USB/Bluetooth aansluiting
Draadloos AndroidAuto en Apple Carplay en stuurwielbediening
Automatisch geregelde airconditioning
DAB + dakantenne
Full Digital Cockpit (volledig digitaal instrumentencluster)
Elektrische parkeerrem
Global Telematics Box Module (TBM) tbv Connected Services

Specifiek voor 4,25 ton versies

Opbergvak boven voorruit
Bredere bandenmaat 225/75R16
Slimme digitale tachograaf (voldoet aan SMT2 / G2V2)
Dubbel veerblad achter
Moving off information system & Blind spot information systems
Snelheidbegrenzer 90 km/uur
Wielkastomlijsting voor en achter

EXTERIEUR:

16" velgen met 215/75 R16 lage rolweerstandbanden
Zijschuifdeur rechts
Zwarte bumpers en zijstootstrips
Elektrisch verstelbare en verwarmbare buitenspiegels
Spiegels, portiergrepen, raamomlijsting en koplampomlijsting zwart
In buitenspiegels geïntegreerde zijknipperlichten (m.u.v. L4).
Koplamp-units helder glas/halogenen met dubbele parabool en dagrijverlichting
Follow Me Home-verlichting
2 symmetrische achterdeuren
Trekgewicht max. 2.400kg





VEILIGHEID (voldoet aan GSR-v2 wet- en regelgeving):

Parkeersensoren achter
Antiblokkeersysteem (ABS) inclusief noodremassistentie (NRA)
Bandenspanningscontrole systeem
ESP (lading-afhankelijk) met tractiecontrole en Hill Start Assist
In hoogte verstelbaar stuurwiel met airbag en passagiersairbag
Stuurbekrachtiging
Driepunts veiligheidsgordels, in hoogte verstelbaar met pyrotechnische gordelspanners
Waarschuwingssignaal niet aangelegde gordel bestuurder
Waarschuwingssignaal niet goed gesloten portier(en)
Kooiconstructie/kreukelzones vóór en achter
Schokabsorberende stuurkolom
Hoofdsteunen vóór, in hoogte verstelbaar
Cruise control met begrenzer
Fix & Go bandenreparatieset
Veiligheidspakket, met AEBS (Advanced Emergency Braking system), Lane keeping Assist, Verkeersbordherkenning, Driver Drowsiness Detection en Intelligent Speed Assist

OVERIG:

200 kW/420Nm (110 kWh accupakket) Elektrische aandrijving
22 kW boordlader, DC snelladen tot max 150kW
Mode 3 laadkabel
8 jaar of 160.000 km fabrieksgarantie op het batterijpakket (tot 70% van de laadcapaciteit)

GESLOTEN BESTEL | BESTEL MET RAMEN

	Motorisering	Bestelcode	Massa rijklaar (kg)	Laad- vermogen (kg)	GVW (kg)	Treggewicht geremd (kg)	Actieradius (WLTP) (km)	BEDRAGEN IN €						
								Netto catalogusprijs excl. BTW/BPM	BTW	BPM	Investering incl. BPM	Actieprij incl. BPM ⁽¹⁾	Fiscale waarde incl. BTW/BPM	
L3H2														
3.5t	110 kWh / 205 kW / 410 Nm	2CXE5LHYAFB0A014	2865	635	3500	2400	378	53.700,-	11.277,-	,-	53.700,-	40.812,-	64.977,-	
3.5t met ramen		2CXE5XHYAFB0A014	2865	635	3500	2400	378	54.200,-	11.382,-	,-	54.200,-	41.192,-	65.582,-	
4.25t		2CXE5MHYAFB0A014	2865	1385	4250	2400	424	54.600,-	11.466,-	,-	54.600,-	41.496,-	66.066,-	
4.25t met ramen		2CXE5YHYAFB0A014	2865	1385	4250	2400	424	55.100,-	11.571,-	,-	55.100,-	41.876,-	66.671,-	
L3H3														
3.5t	110 kWh / 205 kW / 410 Nm	2CXE5OHYAFB0A014	2890	610	3500	2400	359	54.600,-	11.466,-	,-	54.600,-	41.496,-	66.066,-	
4.25t		2CXE5PHYAFB0A014	2890	1360	4250	2400	409	55.500,-	11.655,-	,-	55.500,-	42.180,-	67.155,-	
L4H2														
3.5t	110 kWh / 205 kW / 410 Nm	2CXE7LHYAFB0A014	2910	590	3500	2400	376	54.600,-	11.466,-	,-	54.600,-	41.496,-	66.066,-	
3.5t met ramen		2CXE7XHYAFB0A014	2910	590	3500	2400	376	55.100,-	11.571,-	,-	55.100,-	41.876,-	66.671,-	
4.25t		2CXE7MHYAFB0A014	2910	1340	4250	2400	422	55.500,-	11.655,-	,-	55.500,-	42.180,-	67.155,-	
4.25t met ramen		2CXE7YHYAFB0A014	2910	1340	4250	2400	422	56.000,-	11.760,-	,-	56.000,-	42.560,-	67.760,-	
L4H3														
3.5t	110 kWh / 205 kW / 410 Nm	2CXE7OHYAFB0A014	2940	560	3500	2400	356	55.500,-	11.655,-	,-	55.500,-	42.180,-	67.155,-	
4.25t		2CXE7PHYAFB0A014	2940	1310	4250	2400	406	56.400,-	11.844,-	,-	56.400,-	42.864,-	68.244,-	

(1) De actieprij is na aftrek van de standaard B2B korting 2e kwartaal 2026 in de klein zakelijke markt. Op basis van individuele afspraken kan deze korting afwijken.

PAKKETTEN GESLOTEN BESTEL (MET RAMEN)

		BESTEL CODE	NIET IN COMBINATIE MET	VERPLICHT MET	PRIJS excl. BTW	PRIJS incl. BTW	N1 (3.5t)	N2 (4.25t)
PAKKET MAX								
ZJB5	U-Connect 10" touchscreen met DAB tuner incl. Navigatie door TOM TOM, USB/Bluetooth aansluiting, Draadloos AndroidAuto en Apple Carplay en stuurwielbediening, Connected Services	J7BV	I401, JA17, RH16		€ 2.200	€ 2.662	O	O
QK13	Achteruitrijcamera met dynamische gridlijnen							
NB08	Licht- en regensensor en grootlichtassistent							
GF01	Bergruimte onder bestuurdersstoel							
YD01	Keyless entry & Go (openen en starten zonder sleutel) , incl. 2e sleutel met afstandsbediening							
PR03	Mistlampen voor met bochtenverlichting							
UB24	360 gr perimeter parkeersensoren							
FO01	Stoelafwerkingskappen							
BUFX	Luxe stoelbekleding "Mid crepe zwart" met dubbele zilverkleurige stiknaad							
WM21	Eat&Work passagiersbank							
E301	Draadloze telefoonoplader							
PAKKET PREMIUM								
WM21	Luxe stoelbekleding "Mid crepe zwart" met dubbele zilverkleurige stiknaad	BUFX			€ 400	€ 484	O	O
FO01	Stoelafwerkingskappen							
PAKKET CARGO L2-L3								
TK02	Laadruimte afwerking (half hoge zijwandbekleding)	J6K7	ES11		€ 450	€ 545	O	-
ES02	12V-aansluiting in laadruimte							
LL02	Achterdeuren 270° te openen							
FC71	LED laadruimteverlichting							
PAKKET CARGO L4								
ES02	12V-aansluiting in laadruimte	J6K8	ES11		€ 350	€ 424	O	O
LL02	Achterdeuren 270° te openen							
FC71	LED laadruimteverlichting							
PAKKET WORKSITE								
UF04	Traction Plus met Hill Descent Control	J6LM			€ 500	€ 605	O	O
MI32	All season M+S banden							
RS03	Volwaardig reservewiel							

PAKKETTEN GESLOTEN BESTEL (MET RAMEN)

		BESTEL CODE	NIET IN COMBINATIE MET	VERPLICHT MET	PRIJS excl. BTW	PRIJS incl. BTW	N1 (3.5t)	N2 (4.25t)
KIT EASY DRIVING								
RG35	Adaptieve Cruise Control > 30 km/u en snelheidsbegrenzer	RG35	I401		€ 650	€ 787	O	O
PR03	Mistlampen voor met bochtenverlichting							
PAKKET L2 AUTONOMOUS DRIVING								
	Adaptieve Cruise control met Stop&Go functie en snelheidsbegrenzer Lane Centering en File Assistent (voertuig stopt en start zelfstandig bij file)	I401	J7BV, RG35		€ 800	€ 968	O	O
PR03	Mistlampen voor met bochtenverlichting							
NB08	Licht- en regensensor en grootlichtassistent							
VH04	Met soft-touch kunstleer bekleed stuurwiel en versnellingspookknop							
PAKKET SECURITY								
WC05	Antidiefstalblokking deuren en perimetrisch alarm cabine *Let op geen SCM klasse beschikbaar	WC05			€ 400	€ 484	O	O
PAKKET WINTER								
NA03	Verwarmde bestuurdersstoel	KG12		BUFX	€ 600	€ 787	O	O
LW02	Verwarmde voorruit							
GF01	Bergruimte onder bestuurdersstoel							

OPTIES GESLOTEN BESTEL (MET RAMEN)

	BESTEL CODE	NIET IN COMBINATIE MET	VERPLICHT MET	PRIJS excl. BTW	PRIJS incl. BTW	N1 (3.5t)	N2 (4.25t)
BESTURINGSONDERSTEUNING & VEILIGHEID							
Blind Spot Assist en Rear Cross Path detection Incl. Elektrisch inklapbare buitenspiegels	A003/AO07			500,-	605,-	0	0
360gr perimeter parkeersensoren Incl. Mistlampen voor met bochtenverlichting Incl. Achteruitrijcamera met dynamische rasterlijnen	UB24			750,-	908,-	0	0
Digitale achteruitkijkspiegel Incl. Achteruitrijcamera met dynamische rasterlijnen	N201			750,-	908,-	0	0
Achteruitrijcamera met dynamische rasterlijnen	QK13	J7BV, N201, UB24		250,-	303,-	0	0
Regen- en lichtsensoren en grootlichtassistent	NB08	I401, J7BV		200,-	242,-	0	0
Zij- en gordijnairbags, wordt geleverd met passagiersstoel (WM08)	NF04	JO01, RH16, TJFZ	Interieur BUFZ	600,-	726,-	0	0
INTERIEUR & KLIMAATBEHEERSING							
Kunstlederen bekleding (zijwagen van kunstleer en middelste deel van stof)	TJFZ	J7BV, KG12, NA05, NF04, RH16, VH04, WM08		100,-	121,-	0	0
Met soft-touch kunstleer bekleed stuurwiel en versnellingspookknop	VH04	TJFZ, I401		250,-	303,-	0	0
Passagiersstoel in hoogte verstelbaar met armsteun en lendensteun	WM08	NF04, TJFZ		230,-	278,-	0	0
Mechanisch geveerde bestuurdersstoel	RH16	J7BV, NA03, NF04, PC12, PC13, TJFZ	Interieur BUFZ	300,-	363,-	0	0
Opbergruimte onder bestuurdersstoel	GF01	RH16, TJFZ		50,-	61,-	0	0
Verwarmde bestuurdersstoel	NA03	RH16	Interieur BUFZ	200,-	242,-	0	0
Verwarmde voorruit	LW02	KG12		450,-	545,-	0	0
Draadloze telefoonoplader	E301	J7BV		150,-	182,-	0	0
230V aansluiting in cabine (max 150 Watt)	ES11	ES02, ME00, J6K7, J6K8		150,-	182,-	0	0
Centraal geplaatst gesloten opbergvak	ME00	ES11		100,-	121,-	0	0
Verchromde omlijsting van luchtuitstroomopeningen	KL11			80,-	97,-	0	0
Opbergruimte cabine boven voorruit (standaard op 4.25t versies)	JO01	HC09, NF04		100,-	121,-	0	5
Weglaten opbergruimte cabine boven voorruit	JO00		HC08	0,-	0,-	-	0

OPTIES GESLOTEN BESTEL (MET RAMEN)

	BESTEL CODE	NIET IN COMBINATIE MET	VERPLICHT MET	PRIJS excl. BTW	PRIJS incl. BTW	N1 (3.5t)	N2 (4.25t)
INFOTAINMENT							
U-Connect 10" touchscreen met DAB tuner incl. Navigatie door TOM TOM, USB/Bluetooth aansluiting, Draadloos AndroidAuto en Apple Carplay en stuurwielbediening, Connected Services	ZJB5	J7BV		900,-	1089,-	0	0
Antenne in de buitenspiegel	AT22			150,-	182,-	0	0
ZICHT & EXTERIEUR							
Elektrisch inklapbare buitenspiegels	HU02	AO03/AO07		200,-	242,-	0	0
Full LED koplampen	LA05			700,-	847,-	0	0
Mistlampen voor met bochtenverlichting	PR03	I401, J7BV, RG35, UB24		150,-	182,-	0	0
In kleur gespoten voorbumper met zwarte skidplate Incl. Mistlampen voor met bochtenverlichting	UXAC	XX03, speciale kleuren		450,-	545,-	0	-
Zwart kunststof wielkastomlijsting	XX03	UXAC		220,-	266,-	0	S
Zijmarkeringslichten	FE09			60,-	73,-	0	0
DEUREN & RAMEN							
Keyless entry & Go (openen en starten zonder sleutel) , incl. 2e sleutel met afstandsbediening	YD01	JA17		500,-	605,-	0	0
Achterdeuren 270° te openen	LL02			300,-	363,-	0	0
Ruit in rechter zijschuifdeur	PC11	PC12, PC13		250,-	303,-	0	0
Zijschuifdeur links	PC12	H3 versies PC11, PC13, RH16		500,-	605,-	0	0
Twee zijschuifdeuren met ruit	PC13			600,-	726,-	0	0
Achterdeuren met getinte ruiten en achterrautverwarming *Let op: Iedere Gesloten Bestel is standaard voorzien van een geheel gesloten stalen scheidingswand, dus zonder ruit. Denkt u aan de optie PX09 (schuifruit in scheidingswand) indien u een ruit of ruiten in de laadruimte bestelt. *Niet beschikbaar op H1 versies	PB04			300,-	363,-	0	0
Schuifraam in de standaard, geheel gesloten scheidingswand	PX09			60,-	73,-	0	0
LAADRUIMTE							
Handgrepen bij zijschuifdeur en achterdeuren	CR35			150,-	182,-	0	0
Laadruimte afwerking (half hoge zijwandbekleding)	TK02	J6K7, J6K8		100,-	121,-	0	0
LED verlichting in laadruimte	FC71	J6K7, J6K8		150,-	182,-	0	0
12V aansluiting in laadruimte	ES02	ES11, J6K7, J6K8		150,-	182,-	0	0
WIELEN & BANDEN							
Volwaardig reservewiel	RS03			200,-	242,-	0	0
16" 5-spaaks lichtmetalen velgen zwart met gepolijste randen	ZIBB			600,-	726,-	0	0
All Season (3PMSF) banden 225/75 R16C	MI32	J6LM, UF04		300,-	363,-	0	0

OPTIES GESLOTEN BESTEL (MET RAMEN)

	BESTEL CODE	NIET IN COMBINATIE MET	VERPLICHT MET	PRIJS excl. BTW	PRIJS incl. BTW	N1 (3.5t)	N2 (4.25t)
OMBOUW & DIVERSEN							
e-PTO 400V DC 7kW	4204	LZ04		400,-	484,-	0	0
11 kW boordlader (i.p.v. standaard 22 kW boordlader)	LZ04	4204		-750,-	-908,-	0	0
Tweede sleutel met afstandsbediening	JA17	J7BV, YD01		60,-	73,-	0	0
Grip Control incl. Hill Descent Control incl. All Season (3PMSF) banden 225/75 R16C (MI32)	UF04			550,-	666,-	0	0
Slimme digitale tachograaf (voldoet aan SMT2 / G2V2) Incl. opbergruimte boven voorruit	HC09			700,-	847,-	0	S
Weglaten slimme digitale tachograaf en snelheidsbegrenzer 90 km/u (Let op, hiermee wordt het een incompleet voertuig)	HC08			0,-	0,-	-	0
Snelheidsbegrenzer 90km/u	SB13			0,-	0,-	0	S
Snelheidsbegrenzer 100km/u	SB14			0,-	0,-	0	-
ONDERHOUDSCONTRACTEN							
Service Care Plus - Onderhoudscontract - 4 jaar / 100.000 km	P3L2D			570,-	690,-	0	0
Service Care Plus - Onderhoudscontract - 8 jaar / 200.000 km	P3L2D			1.395,-	1.688,-	0	0
<i>Andere looptijden en combinaties van beide mogelijk, informeer bij uw verkooppunt</i>							

STANDAARDUITRUSTING CHASSIS CABINE | OPEN LAADBAK | KIPPER

INTERIEUR:

Dashboardkastje met klep (rechts onder)
Afliegvak bovenop dashboard
Twee open opbergvakken rechts
Volledige deurbekleding met verschillende opbergvakken
Cabinedak voorzien van hemelbekleding
Dubbele interieurverlichting met driestandenschakelaar
Centraal geplaatst open opbergvak inclusief bekerhouders (flessen tot 0,75ltr) en ruimte voor kleine spullen zoals smartphones en een USB aansluiting

COMFORT EN TELEMATICA:

Bestuurdersstoel in hoogte verstelbaar+armsteun+lendesteun+beklede hoofdsteun
2-zits passagiersbank met beklede hoofdsteunen
Stoffen stoelbekleding
Elektrisch bedienbare voorportierruit
Centrale vergrendeling met afstandsbediening
Getint glas
U-Connect 7" touchscreen met DAB tuner, USB/Bluetooth aansluiting,
Draadloos AndroidAuto en Apple Carplay en stuurwielbediening
Automatisch geregelde airconditioning
DAB + dakantenne
Full Digital Cockpit (volledig digitaal instrumentencluster)
Elektrische parkeerrem
Global Telematics Box Module (TBM) tbv Connected Services
Conversion Interface Box (voor aansluiten externe gebruikers)
Vorbereiding voor achteruitrijcamera (kabels tot B-stijl en losse camera)
Achterwand met raam
Achterbalk chassis met verlichting, wielkuipen, voorbereiding achteruitrijcamera

Specifiek voor 4,25 versies

Opbergvak boven voorruit
Bredere bandenmaat 225/75R16
Slimme digitale tachograaf (voldoet aan SMT2 / G2V2)
Dubbel veerblad achter
Moving off information system & Blind spot information systems
Snelheidbegrenzer 90 km/uur
Wielkastomlijsting voor

EXTERIEUR:

16" velgen met 215/75 R16 lage rolweerstandbanden
Zwarte voorbumper
Elektrisch verstelbare en verwarmbare buitenspiegels
Spiegels, portiergrepen, raamomlijsting en koplampomlijsting zwart
In buitenspiegels geïntegreerde zijknipperlichten (m.u.v. L4).
Koplamp-units helder glas/halogenen met dubbele parabool en dagrijverlichting
Follow Me Home-verlichting
Trekgewicht max. 2.400kg

VEILIGHEID (voldoet aan GSR-v2 wet- en regelgeving):

Parkeersensoren achter
Antiblokkeersysteem (ABS) inclusief noodremassistentie (NRA)
Bandenspanningscontrole systeem
ESP (lading-afhankelijk) met tractiecontrole en Hill Start Assist
In hoogte verstelbaar stuurwiel met airbag en passagiersairbag
Stuurbekrachtiging
Driepunts veiligheidsgordels, in hoogte verstelbaar met pyrotechnische gordelspanners
Waarschuwingssignaal niet aangelegde gordel bestuurder
Waarschuwingssignaal niet goed gesloten portier(en)
Kooiconstructie/kreukelzones vóór en achter
Schokabsorberende stuurkolom
Hoofdsteunen vóór, in hoogte verstelbaar
Cruise control met begrenzer
Fix & Go bandenreparatieset
Veiligheidspakket, met AEBS (Advanced Emergency Braking system), Lane keeping Assist, Verkeersbordherkenning, Driver Drowsiness Detection en Intelligent Speed Assist





Specifiek voor Open laadbak / Kipper

Heavy-duty betonplex laadvloer met anti-slip coating
Achteruitrijcamera met statische gridlijnen
Neerklapbare en afneembare aluminium zijschotten
Zijdelingse beschermrails onder laadbak
8 bindogen verzonken in laadvloer (6 bij dubbele cabine L2)
Kopschot

OVERIG:





200 kW/420Nm (110 kWh accupakket) Elektrische aandrijving
22 kW boordlader, DC snelladen tot max 150kW, mode 3 laadkabel
8 jaar of 160.000 km fabrieksgarantie op het batterijpakket (tot 70% van de laadcapaciteit)

CHASSIS CABINE & PICK-UP ENKELE CABINE

	Motorisering	Bestelcode	Massa rijklaar (kg)	Laad- vermogen (kg)	GVW (kg)	Treggewicht geremd (kg)	Actieradius (WLTP) (km)	BEDRAGEN IN €						
								Netto catalogusprijs excl. BTW/BPM	BTW	BPM	Investering incl. BPM	Actieprijs incl. BPM ⁽¹⁾	Fiscale waarde incl. BTW/BPM	
L3 Chassis cabine														
3.5t	110 kWh / 205 kW / 410 Nm	2CXE6GHYAFB0A014	2555	945	3500	2400	260	51.000,-	10.710,-	,-	51.000,-	38.760,-	61.710,-	
4.25t		2CXE6HHYAFB0A014	2555	1695	4250	2400	292	51.900,-	10.899,-	,-	51.900,-	39.444,-	62.799,-	
L4 Chassis cabine														
3.5t	110 kWh / 205 kW / 410 Nm	2CXE8GHYAFB0A014	2570	930	3500	2400	260	51.300,-	10.773,-	,-	51.300,-	38.988,-	62.073,-	
4.25t		2CXE8HHYAFB0A014	2570	1680	4250	2400	292	52.200,-	10.962,-	,-	52.200,-	39.672,-	63.162,-	
L3 Pick-Up enkele cabine														
3.5t	110 kWh / 205 kW / 410 Nm	2CXE6GHYAFB0GA14	2795	705	3500	2400	304	54.000,-	11.340,-	,-	54.000,-	41.040,-	65.340,-	
4.25t		2CXE6HHYAFB0GA14	2795	1455	4250	2400	363	54.900,-	11.529,-	,-	54.900,-	41.724,-	66.429,-	
L4 Pick-Up enkele cabine														
3.5t	110 kWh / 205 kW / 410 Nm	2CXE8GHYAFB0GA14	2830	670	3500	2400	303	54.300,-	11.403,-	,-	54.300,-	41.268,-	65.703,-	
4.25t		2CXE8HHYAFB0GA14	2830	1420	4250	2400	362	55.200,-	11.592,-	,-	55.200,-	41.952,-	66.792,-	





(1) De actieprij is na aftrek van de standaard B2B korting 2e kwartaal 2026 in de klein zakelijke markt. Op basis van individuele afspraken kan deze korting afwijken.

CARGO BOX by GRUAU

	Motorisering	Bestelcode	Massa rijklaar (kg)	Laad- vermogen (kg)	GVW (kg)	Tregewicht geremd (kg)	Actieradius (WLTP) (km)	BEDRAGEN IN €							
								Netto catalogusprijs excl. BTW/BPM	BTW	BPM	Investering incl. BPM	Actieprijs incl. BPM ⁽¹⁾	Fiscale waarde incl. BTW/BPM		
L3 Cargo Box met achterdeuren															
4.2t	110 kWh / 205 kW / 410 Nm	2CXE6HHYAFB00G14	3089	1111	4200	2100	323	63.900,-	13.419,-	,-	63.900,-	48.564,-	77.319,-		
L4 Cargo Box met achterdeuren															
4.2t	110 kWh / 205 kW / 410 Nm	2CXE8HHYAFB00G14	3112	1088	4200	2100	323	64.200,-	13.482,-	,-	64.200,-	48.792,-	77.682,-		
L3 Cargo Box met laadklep															
4.1t	110 kWh / 205 kW / 410 Nm	2CXE6HHYAFB00H14	3286	814	4100	2100	323	68.900,-	14.469,-	,-	68.900,-	52.364,-	83.369,-		
L4 Cargo Box met laadklep															
4.1t	110 kWh / 205 kW / 410 Nm	2CXE8HHYAFB00H14	3325	775	4100	2100	323	69.200,-	14.532,-	,-	69.200,-	52.592,-	83.732,-		

(1) De actieprij is na aftrek van de standaard B2B korting 2e kwartaal 2026 in de klein zakelijke markt. Op basis van individuele afspraken kan deze korting afwijken.

CHASSIS CABINE 1-WEG KIPPER & 3-WEG KIPPER

	Motorisering	Bestelcode	Massa rijklaar (kg)	Laad- vermogen (kg)	GVW (kg)	Tregewicht geremd (kg)	Actieradius (WLTP) (km)	BEDRAGEN IN €							
								Netto catalogusprijs excl. BTW/BPM	BTW	BPM	Investering incl. BPM	Actieprijs incl. BPM ⁽¹⁾	Fiscale waarde incl. BTW/BPM		
L3 Chassis cabine 1-weg Kipper															
4.25t	110 kWh / 205 kW / 410 Nm	2CXE6HHYAFB0BQ14	3155	1095	4250	2100	363	58.570,-	12.300,-	,-	58.570,-	44.513,-	70.870,-		
L3 Chassis cabine 1-weg Kipper met toolbox															
4.25t	110 kWh / 205 kW / 410 Nm	2CXE6HHYAFB0BQ14 + optie SP28	3155	1095	4250	2100	363	59.770,-	12.552,-	,-	59.770,-	45.425,-	72.322,-		
L3 Chassis cabine 3-weg Kipper															
4.25t	110 kWh / 205 kW / 410 Nm	2CXE6HHYAFB00U14	3100	1100	4200	2100	363	61.950,-	13.010,-	,-	61.950,-	47.082,-	74.960,-		
L3 Chassis cabine 3-weg Kipper met toolbox															
4.25t	110 kWh / 205 kW / 410 Nm	2CXE6HHYAFB00U14 + optie SP28	3185	1015	4200	2100	363	63.250,-	13.283,-	,-	63.250,-	48.070,-	76.533,-		

(1) De actieprij is na aftrek van de standaard B2B korting 2e kwartaal 2026 in de klein zakelijke markt. Op basis van individuele afspraken kan deze korting afwijken.

PAKKETTEN CHASSIS CABINE / OPEN LAADBAK / KIPPER

		BESTEL CODE	NIET IN COMBINATIE MET	VERPLICHT MET	PRIJS excl. BTW	PRIJS incl. BTW	N1 (3.5t)	N2 (4.25t)
PAKKET MAX								
ZJB5	U-Connect 10" touchscreen met DAB tuner incl. Navigatie door TOM TOM, USB/Bluetooth aansluiting, Draadloos AndroidAuto en Apple Carplay en stuurwielbediening, Connected Services							
NB08	Licht- en regensensor en grootlichtassistent							
GF01	Berguimte onder bestuurdersstoel							
YD01	Keyless entry & Go (openen en starten zonder sleutel) , incl. 2e sleutel met afstandsbediening	J7BX	JA17, RG35, RH16		€ 1.700	€ 2.057	0	0
PR03	Mistlampen voor met bochtenverlichting							
E301	Draadloze telefoonoplader							
BUFX	Luxe stoelbekleding "Mid crepe zwart" met dubbele zilverkleurige stiknaad							
WM21	Eat&Work passagiersbank							
FO01	Stoelafwerkingskappen							
PAKKET PREMIUM								
	Luxe stoelbekleding "Mid crepe zwart" met dubbele zilverkleurige stiknaad							
WM21	Eat&Work passagiersbank	BUFX			€ 400	€ 484	0	0
FO01	Stoelafwerkingskappen							
KIT EASY DRIVING								
RG35	Adaptieve Cruise Control > 30 km/u en snelheidsbegrenzer	RG35	J7BX		€ 650	€ 787	0	0
PR03	Mistlampen voor met bochtenverlichting							
PAKKET SECURITY								
WC05	Antidiefstalblokkering deuren en perimetrisch alarm cabine *Let op geen SCM klasse beschikbaar	WC05			€ 400	€ 484	0	0
PAKKET WORKSITE								
UF04	Traction Plus met Hill Descent Control							
MI32	All season M+S banden	J6LM			€ 500	€ 605	-	0
RS03	Volwaardig reservewiel							
PAKKET WINTER								
NA03	Verwarmde bestuurdersstoel							
LW02	Verwarmde voorruit	KG12		BUFX	€ 1.700	€ 2.057	0	0
GF01	Berguimte onder bestuurdersstoel							

OPTIES CHASSIS CABINE | PICK-UP | KIPPER

	BESTEL CODE	NIET IN COMBINATIE MET	VERPLICHT MET	PRIJS excl. BTW	PRIJS incl. BTW	N1 (3.5t)	N2 (4.25t)
BESTURINGSONDERSTEUNING & VEILIGHEID							
Achteruitrijcamera met dynamische gridlijnen (montage op achterbalk)	QK13	QK07		250,-	303,-	0	0
Achteruitrijcamera met dynamische gridlijnen (montage bovenop ombouw)	QK07	QK13		250,-	303,-	0	-
Regen- en lichtsensoren en grootlichtassistent	NB08	J7BX		500,-	605,-	0	-
Zij- en gordijnairbags, wordt geleverd met passagiersstoel (WM08)	NF04	J7BX, JO01, RH16, TJFZ	Interieur BUFX	600,-	726,-	0	-
INTERIEUR & KLIMAATBEHEERSING							
Kunstlederen bekleding (zijwagens van kunstleer en middelste deel van stof)	TJFZ	J7BX, KG12, NA03, NF04, RH16, VH04, WM08		100,-	121,-	0	0
Met soft-touch kunstleer bekleed stuurwiel en versnellingspookknop	VH04			250,-	303,-	0	0
Passagiersstoel in hoogte verstelbaar met armsteun en lendensteun	WM08	TJFZ		230,-	278,-	0	0
Mechanisch geveerde bestuurdersstoel	RH16	J7BX, NA03, NF04, TJFZ	Interieur BUFX	300,-	363,-	0	0
Opbergruimte onder bestuurdersstoel	GF01	RH16		50,-	61,-	0	0
Verwarmde bestuurdersstoel	NA03	RH16	Interieur BUFX	200,-	242,-	0	0
Verwarmde voorruit	LW02	KG12		450,-	545,-	0	0
230V aansluiting in cabine (max 150 Watt)	E301	J7BX		150,-	182,-	0	0
Centraal geplaatst gesloten opbergvak	ES11	ME00		100,-	121,-	0	0
Draadloze telefoonoplader	ME00	ES11		150,-	182,-	0	0
Chromen omlijsting ventilatie uitstroomopeningen	KL11			80,-	97,-	0	0
Opbergruimte cabine boven voorruit (standaard op 4.25t versies)	JO01	HC09, NF04		100,-	121,-	0	0
Weglaten opbergruimte cabine boven voorruit	JO00		HC08	0,-	,-	0	S
INFOTAINMENT							
U-Connect 10" touchscreen met DAB tuner incl. Navigatie door TOM TOM, USB/Bluetooth aansluiting, Draadloos AndroidAuto en Apple Carplay en stuurwielbediening, Connected Services	ZJB5	J7BX		900,-	1089,-	0	0
Antenne in de buitenspiegel	AT22			150,-	182,-	0	0
ZICHT & EXTERIEUR							
Elektrisch inklapbare buitenspiegels	HU02			200,-	242,-	0	0
Full LED koplampen	LA05			700,-	847,-	0	0
Mistlampen voor met bochtenverlichting	PR03	J7BX, RG35		150,-	182,-	0	0
Keyless entry & Go (openen en starten zonder sleutel) , incl. 2e sleutel met afstandsbediening	YD01			500,-	605,-	0	0
In kleur gespoten voorbumper met zwarte skidplate Incl. Mistlampen voor met bochtenverlichting	UXAC	XX01, speciale kleuren		450,-	545,-	0	-
Zwart kunststof wielkastomlijsting voor	XX01	UXAC		110,-	133,-	0	S

OPTIES CHASSIS CABINE | PICK-UP | KIPPER

	BESTEL CODE	NIET IN COMBINATIE MET	VERPLICHT MET	PRIJS excl. BTW	PRIJS incl. BTW	N1 (3.5t)	N2 (4.25t)
WIELEN & BANDEN							
16" 5-spaaks lichtmetalen velgen zwart met gepolijste randen	ZIBB			600,-	726,-	0	-
Volwaardig reservewiel	RS03			200,-	242,-	0	0
All Season (3PMSF) banden 225/75 R16C	MI32	J6LM, MI00		300,-	363,-	0	0
OMBOUW & DIVERSEN							
e-PTO 400V DC 7kW	4204	LZ04		400,-	484,-	0	0
11 kW boordlader (i.p.v. standaard 22 kW boordlader)	LZ04	4204		-750,-	-908,-	0	0
Extra brede buitenspiegels (2350 mm) *Niet mogelijk i.c.m. elektrisch inklapbare buitenspiegels	RX05	Pick-Up		150,-	182,-	0	0
Balk achterzijde zonder verlichting + bak reservewiel	SY03	SY05		100,-	121,-	0	0
Achterlichten los geleverd	SY05	SY03		100,-	121,-	0	0
Verlengde kabelboom achter t.b.v. opbouw *Niet leverbaar op open laadbak versies	KY06			50,-	61,-	0	0
Tweede sleutel met afstandsbediening	JA17	YD01		60,-	73,-	0	0
Grip Control incl. Hill Descent Control incl. All Season (3PMSF) banden 225/75 R16C (MI32)	UF04		J6LM	550,-	666,-	0	0
Slimme digitale tachograaf (voldoet aan SMT2 / G2V2) - opbergruimte boven voorruit	HC09			700,-	847,-	0	S
Weglaten slimme digitale tachograaf en snelheidsbegrenzer 90 km/u	HC08			0,-	0,-	-	0
Snelheidsbegrenzer 90km/u	SB13			0,-	0,-	0	S
Snelheidsbegrenzer 100km/u	SB14			0,-	0,-	0	-
Deur in Cargobox	PC06			1200,-	1452,-	-	0
Dakspoiler met doorlaadmogelijkheid / extra bergruimte (1m ³) voor Cargobox versies met laaddeuren	TU01			1200,-	1452,-	-	0
ONDERHOUDSCONTRACTEN							
Service Care Plus - Onderhoudscontract - 4 jaar / 100.000 km	P3L2D			570,-	690,-	0	0
Service Care Plus - Onderhoudscontract - 8 jaar / 200.000 km	P3L2D			1.395,-	1.688,-	0	0
<i>Andere looptijden en combinaties van beide mogelijk, informeer bij uw verkooppunt</i>							

CARROSSERIEKLEUREN

BASIS LAK (PASTEL)



WIT
POPR
€ 0 (0)



DONKERGRIJS (Thunder grey)
P02B
€ 400 (484)



LICHTGRIJS (Expedition grey)
P04K
€ 400 (484)

METALLIC LAK



ZWART
M0E9
€ 600 (726)



LICHTGRIJS (Artense grey)
M0F4
€ 600 (726)

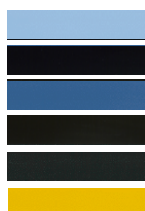


STAALGRIJS (Ferro Grey)
M0ZW
€ 600 (726)

SPECIALE KLEUREN



E0HS **Deep Orange RAL 2011**
E0JH **Red RAL 3000**
E0GC **Ultra marine Blue RAL 5002**
E01X **Tiziano Red**
E03M **Storm Blue metallic**
E04P **Imperial Blue**



E05X **Mundo Azure Blue**
E0CL **Suggestivo Blue**
E0QD **Police Azure RAL 5023**
E0EV **Brun UPS / UPS Brown**
E0VZ **Dark Grey RAL 7021**
E0AS **Yellow Post (DHL) RAL 1032**



E0DC **Post Yellow**
E0AL **Sulphur Yellow RAL 1016**
E0W8 **Orange Batik metallic**
E06Q **Muschio Green RAL 6005 ***
E0QT **Green RAL 6018**
E0ZR **Aluminium Grey metallic**

* niet op gesloten bestel (met ramen)

INFOTAINMENT

DIGITAAL DASHBOARD CLUSTER STANDAARD



- 7" TFT-kleurendisplay centraal geplaatst
- Digitale toerenteller (links)
- Digitale brandstofmeter (rechts)
- Aanpasbare voertuigconfiguratie en informatiefuncties
- Weergave van 3D-kaarten en route-informatie met 10" Uconnect™ radionavigatiesysteem
- Informatie en waarschuwingen van bestuurdersassistentiesysteem (ADAS)
- Witte achtergrondverlichting

7" RADIO STANDAARD



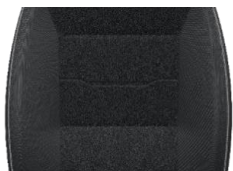
- 7"-touchscreen
- Stuurwielbediening mogelijk
- Bluetooth
 - HFP – 1 telefoon
 - A2DP – audiostreaming
- SIRI/Google Assistent via BT- smartphone
- AM/FM/DAB+-radio
- Apple CarPlay/Android Auto (draadloos)
- Ondersteuning voor digitale achteruitrijcamera
- USB (data + opladen)

UCONNECT 10" RADIO OPTIONEEL en in Pakket MAX



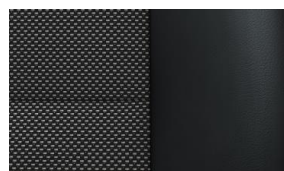
- 10,1" touchscreen (1920x1200)
- Stuurwielbediening
- 15M pixels (resolutie)
- 6 GB RAM (gelijktijdige functies)
- Android-besturingssysteem
- Over-the-Air updates (met TBM)
- Bluetooth
- Ingebouwde stembesturing
- AM/FM/DAB+-radio
- DAB+ met diavoorstelling
- Apple CarPlay/Android Auto (draadloos)
- Ingebouwd navigatiesysteem
- 3D-kaartvisualisatie
- Selecteerbare voertuigafmetingen
- Kaartupdate OTA (met TBM)
- Navigatiekaart naar het cluster
- Ondersteuning voor digitale achteruitrijcamera
- USB 2.0 (extern)

BEKLEDING



**LUXE MID CREPE ZWART MET
DUBBELE ZILVERKLEURIGE
STIKNAAD**

Standaard



VINYL / KUNSTLEDER

TJFZ

€ 100 (121)

VELGEN



16-INCH VELGEN

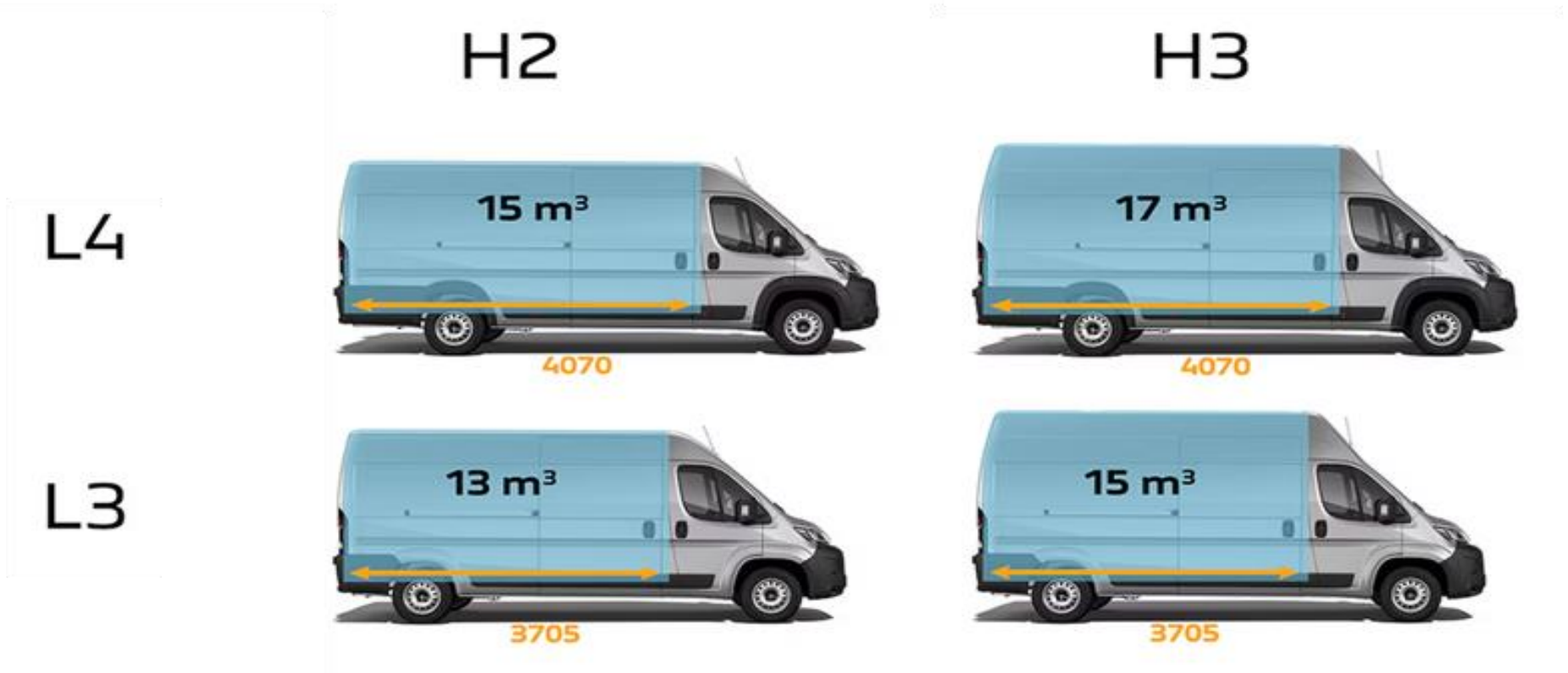
Standaard



**16-INCH 5-SPAAKS
LICHTMETALEN VELGEN**

in Style pakketten

LAADVOLUME EN LAADLENGTE



TECHNISCHE GEGEVENS

Electrische Motor	
Aandrijving	1 motor, voorwielen
Drive modi	Maximum vermogen
Eco	120 kW
Normal	160 kW
Power	205 kW
Werking principe	Permante magneet synchrone motor
Aantal polen in de motor	8 polen
Koelsysteem	Vloeistof
Accupakket	
Geïnstalleerde capaciteit	110,6 kWh
Bruikbare capaciteit	97,8 kWh
Nominaal Voltage	400V
Cel capaciteit	167 Ah
Aantal modules	15
Koelsysteem	Vloeistof
Chemische samenstelling	Lithium-ion NMC Prismatic
Operationeel temperatuur bereik	-30° to 50°
On board charger	
AC opladen	22 kW
DC Snelladen	150 kW
Besturing	
Type	tandheugel- en rondsel met elektrische bekrachtiging, met aanpassing van de stuurkracht en het energieverbruik aan de voertuigsnelheid
Draaicirkel (tussen stoerpranden)	lange wielbasis 14,3 m - lange wielbasis met extra overhang 15,3 m
Remsysteem - S (schijven)	
Type	dubbel H-I circuit; remschijven voor en achter, ABS met elektronische remkrachtverdeling
Voor: Ø mm	300x24 zelfventilerend
Achter: Ø mm	300x22 elektrische handrem
Rembekrachtiger: Ø	Geïntegreerde bekrachtiger in de ESC unit
Wielophanging	
Standard configuratie Voor	onafhankelijk, MacPherson type met draagarmen, schroefveren, telescopische schokdempers en stabilisatorstang
Standard configuratie Achter	starre buisvormige as met parabolische longitudinale bladveren, telescopische schokdempers en flexibele zijbuffers
Maximum toegestane gewicht op vooras (kg)	3.5t-4.25t: 2100 kg
Maximum toegestane gewicht op achteras (kg)	3.5t-4.25t: 2400 kg

TECHNISCHE GEGEVENS

Wielen		
Bandenmaat	215/75 R16 C zomerbanden standaard op N1+ N2 Gesloten Bestel (met ramen) (225/75 R16 all season optioneel)	
	225/75 R 16 C Zomerbanden standaard op N2 Chassis (Dubbele) cabine (225/75 R16 all season optioneel)	
Electrisch systeem (12V)		
Accu capaciteit	95 Ah (L5)	
Top snelheid		
	N1	N2
	Eco: 90 km/h	Eco: 90 km/h
	Normal: 130 km/h	Normal: 90 km/h
	Power: 130 km/h	Power: 90 km/h

ALGEMENE OPMERKINGEN: ELEKTRISCH ENERGIEVERBRUIK EN ELEKTRISCHE AUTONOMIE

Alle versies van de X250 BEV zijn gehomologeerd als HEAVY DUTY. Het is dus niet verplicht om het officiële elektrische energieverbruik en elektrische bereik te homologeren

De waarde voor het elektrische energieverbruik in dit document verwijst naar een interne uitwerking die rekening houdt met en de WLTP-gecombineerde en stadscyclus simuleert

WLTP COMBINED wordt gemaakt door vier subcycli: Laag, Gemiddeld, Hoog en Extra-hoog. WLTP CITY wordt gemaakt door twee subcycli: Laag en Gemiddeld en is representatief voor een stedelijke cyclus

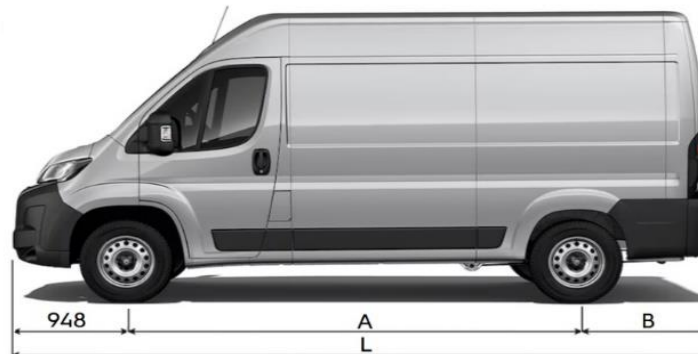
Alle gegevens (bijv. leeggewicht, laadvermogen, brandstofverbruik, CO2-uitstoot enz.) verwijzen naar de standaardversie zonder optionele uitrusting. Laadvermogengegevens verwijzen naar leeggewicht zonder bestuurder.

Voertuigen met typegoedkeuring in categorie N2 zijn beperkt tot 90 km/u.

Belangrijk: de werkelijke waarden voor het elektrische energieverbruik kunnen sterk verschillen en kunnen variëren afhankelijk van de gebruiksomstandigheden en verschillende factoren zoals: opties, frequentie van elektrisch opladen per afgelegde kilometer, omgevingstemperatuur, rijstijl, snelheid, totaalgewicht, gebruik van bepaalde apparatuur (airconditioning, verwarming, radio, navigatie, verlichting etc.), bandentypes en -omstandigheden, wegomstandigheden, externe klimatologische omstandigheden, etc. Belangrijk: de werkelijke autonomie kan sterk verschillen en kan variëren afhankelijk van: opties, gebruiksomstandigheden van de auto (rijstijl, snelheid, totaalgewicht, etc.), gebruik van bepaalde apparatuur (airconditioning, verwarming, etc.), bandentypes, wegomstandigheden.

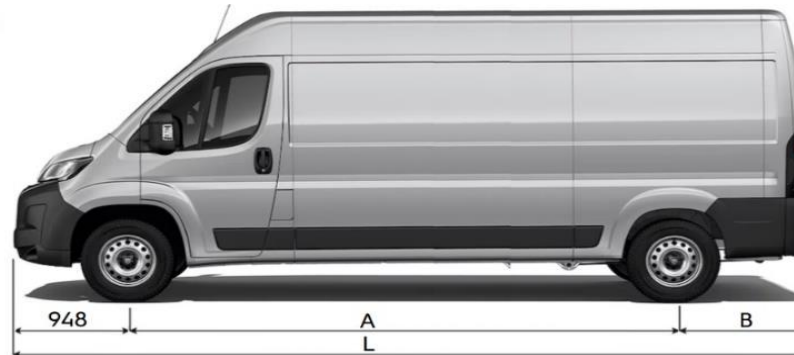
AFMETINGEN EN GEWICHTEN 3.5t GESLOTEN BESTEL L3 / L4

Afmetingen mm	L3		L4	
	H2	H3	H2	H3
A Wielbasis	4035	4035	4035	4035
L Maximale lengte	5998	5998	6363	6363
Maximale breedte (exclusief spiegels)	2050	2050	2050	2050
Wielbasis voor/achter	1810 / 1790	1810 / 1790	1810 / 1790	1810 / 1790
H Maximale hoogte (niet beladen)	2612	2850	2612	2850
Overhang voor	948	948	948	948
B Overhang achter	1015	1015	1380	1380
Achterdeuren				
Breedte	1562	1562	1562	1562
Hoogte	1790	2030	1790	2030
Zijdeur				
Breedte	1250	1250	1250	1250
Hoogte	1755	1755	1755	1755
Laadruimte				
Maximale lengte	3705	3705	4070	4070
Maximale breedte / breedte tussen wielkasten	1870 / 1422	1870 / 1422	1870 / 1422	1870 / 1422
Maximale hoogte	1932	2172	1932	2172
Laaddrempel hoogte (niet beladen)	735	735	735	735
Volume	13 m ³	15 m ³	15 m ³	17 m ³
GVW - Gross Vehicle Weight (kg)	3500	3500	3500	3500
Bestelcode	2%XE5LHYAFB0A0	2*XE5OHYAFB0A0	2%XE7LHYAFB0A0	2%XE7OHYAFB0A0
Leeg gewicht (kg)	2790	2815	2835	2865
Laadvermogen (kg), zonder bestuurder	710	685	665	635
Maximaal treingewicht (GCW) (kg)	5500	5500	5500	5500
Maximale daklast (kg)	150	0	150	0
Actieradius Gecombineerd WLTP (km)	378	358	376	356
Energieverbruik Gecombineerd WLTP (Wh/km)	294	310	295	312
Actieradius CITY WLTP (km)	537	514	534	518
Energieverbruik CITY WLTP (Wh/km)	207	216	208	214



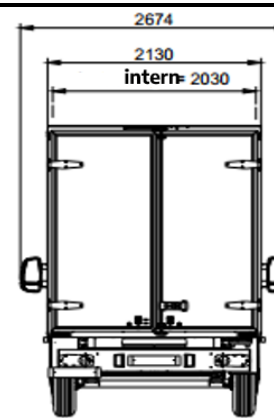
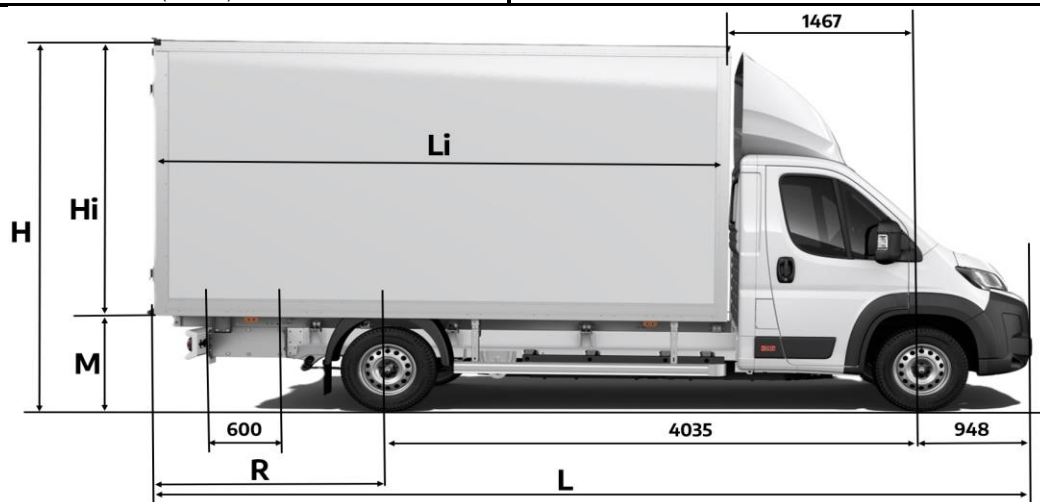
AFMETINGEN EN GEWICHTEN 4.25t GESLOTEN BESTEL L3 / L4

Afmetingen mm	L3		L4	
	H2	H3	H2	H3
A Wielbasis	4035	4035	4035	4035
L Maximale lengte	5998	5998	6363	6363
Maximale breedte (exclusief spiegels)	2050	2050	2050	2050
Wielbasis voor/achter	1810 / 1790	1810 / 1790	1810 / 1790	1810 / 1790
H Maximale hoogte (niet beladen)	2612	2850	2612	2850
Overhang voor	948	948	948	948
B Overhang achter	1015	1015	1380	1380
Achterdeuren				
Breedte	1562	1562	1562	1562
Hoogte	1790	2030	1790	2030
Zijdeur				
Breedte	1250	1250	1250	1250
Hoogte	1755	1755	1755	1755
Laadruimte				
Maximale lengte	3705	3705	4070	4070
Maximale breedte / breedte tussen wielkasten	1870 / 1422	1870 / 1422	1870 / 1422	1870 / 1422
Maximale hoogte	1932	2172	1932	2172
Laaddrempel hoogte (niet beladen)	735	735	735	735
Volume	13 m ³	15 m ³	15 m ³	17 m ³
GVW - Gross Vehicle Weight (kg)	4250	4250	4250	4250
Bestelcode	2%XE5MHYAFB0A0	2%XE5PHYAFB0A0	2%XE7MHYAFB0A0	2%XE7PHYAFB0A0
Leeg gewicht (kg)	2790	2815	2835	2865
Laadvermogen (kg), zonder bestuurder	1460	1435	1415	1385
Maximaal treingewicht (GCW) (kg)	5500	5500	5500	5500
Maximale daklast (kg)	150	0	150	0
Actieradius Gecombineerd WLTP (km)	424	409	422	406
Energieverbruik Gecombineerd WLTP (Wh/km)	262	271	263	273
Actieradius CITY WLTP (km)	504	488	501	491
Energieverbruik CITY WLTP (Wh/km)	220	227	222	226



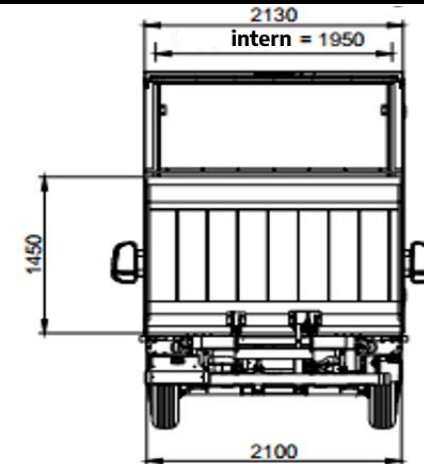
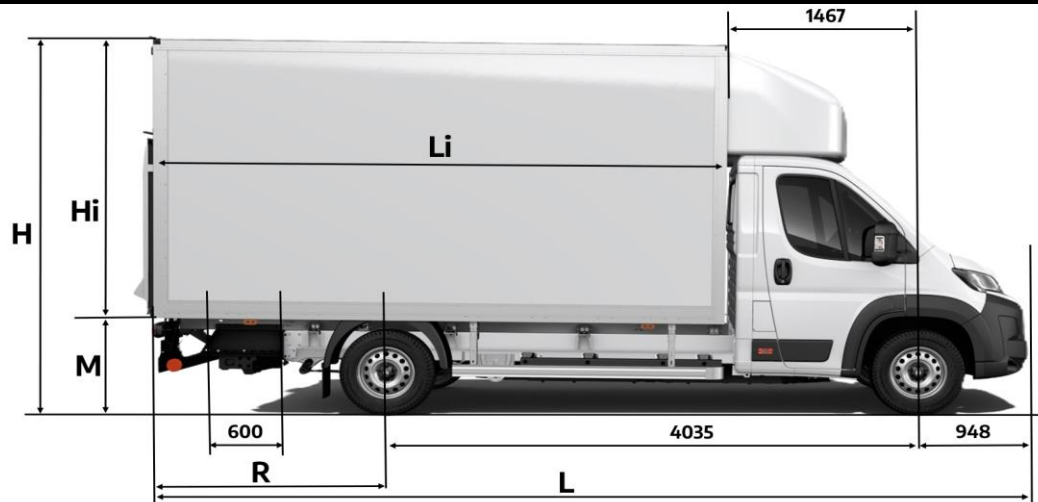
AFMETINGEN EN GEWICHTEN CARGO BOX met ACHTERDEUREN L3/L4

Afmetingen mm	4,2t Cargo Box met achterdeuren	
	L3	L4
A Wielbasis	4035	4035
L Maximale lengte	6715	6915
Maximale breedte (exclusief spiegels)	2130	2130
Wielbasis voor	1810	1810
Wielbasis achter	1790	1790
Overhang voor	948	948
R Overhang achter	1732	1932
Achterdeuren breedte	2030	2030
Achterdeuren hoogte	2150	2300
Zijdeur breedte (optioneel)	1020	1020
Zijdeur hoogte (optioneel)	2150	2300
Li Laadbak lengte binnen	4200	4400
Laadbak breedte binnen	2030	2030
Hi Laadbak hoogte binnen	2150	2300
Laaddrempel	1019	1019
Volume		
GVW - Gross Vehicle Weight (kg)	4200	4200
Bestelcode	2xXE6HHYAFB00G13	2xXE8HHYAFB00G13
Leeg gewicht (kg)	3014	3037
Laadvermogen (kg), zonder bestuurder	1186	1163
Maximaal treingewicht (GCW) (kg)	5500	5500
Actieradius Gecombineerd WLTP (km)	323	323
Energieverbruik Gecombineerd WLTP (Wh/km)	303	303
Actieradius CITY WLTP (km)	n.n.b	n.n.b
Energieverbruik CITY WLTP (Wh/km)	n.n.b	n.n.b



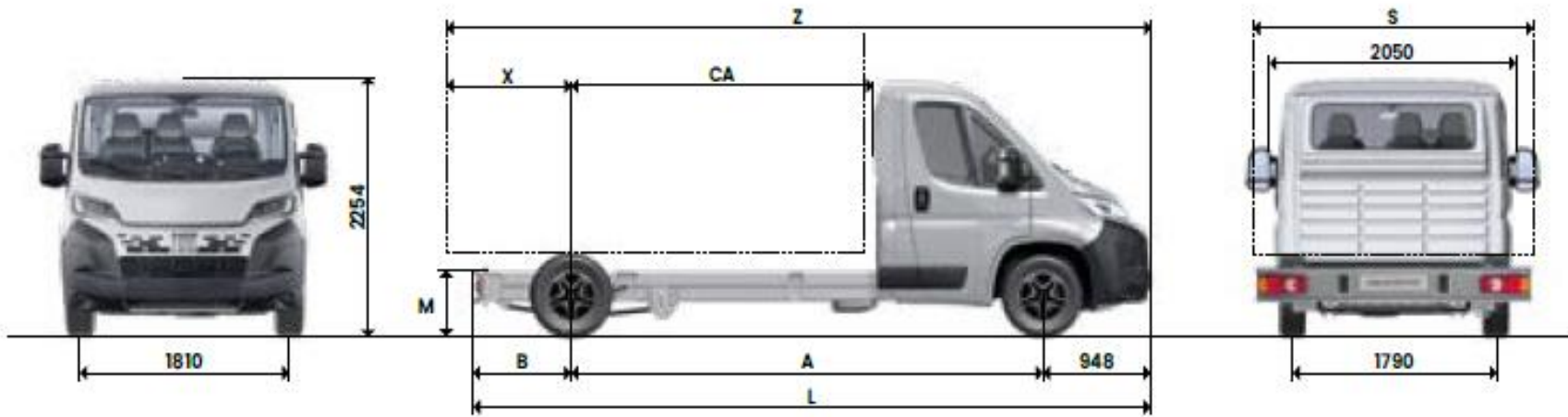
AFMETINGEN EN GEWICHTEN CARGO BOX met LAADKLEP L3/L4

Afmetingen mm	4,1t Cargo Box met achterdeuren	
	L3	L4
A Wielbasis	4035	4035
L Maximale lengte	6957	7155
Maximale breedte (exclusief spiegels)	2130	2130
Wielbasis voor	1810	1810
Wielbasis achter	1790	1790
Overhang voor	948	948
R Overhang achter	1974	2172
Achterdeuren breedte	2030	2030
Achterdeuren hoogte	2150	2300
Zijdeur breedte (optioneel)	1020	1020
Zijdeur hoogte (optioneel)	2150	2300
Li Laadbak lengte binnen	4200	4400
Laadbak breedte binnen	2030	2030
Hi Laadbak hoogte binnen	2150	2300
Laaddrempel	1019	1019
Volume		
GVW - Gross Vehicle Weight (kg)	4100	4100
Bestelcode	2xXE6HHYAFB00H13	2xXE8HHYAFB00H13
Leeg gewicht (kg)	3211	3250
Laadvermogen (kg), zonder bestuurder	889	850
Maximaal treingewicht (GCW) (kg)	5500	5500
Actieradius Gecombineerd WLTP (km)	323	323
Energieverbruik Gecombineerd WLTP (Wh/km)	303	303
Actieradius CITY WLTP (km)	n.n.b	n.n.b
Energieverbruik CITY WLTP (Wh/km)	n.n.b	n.n.b



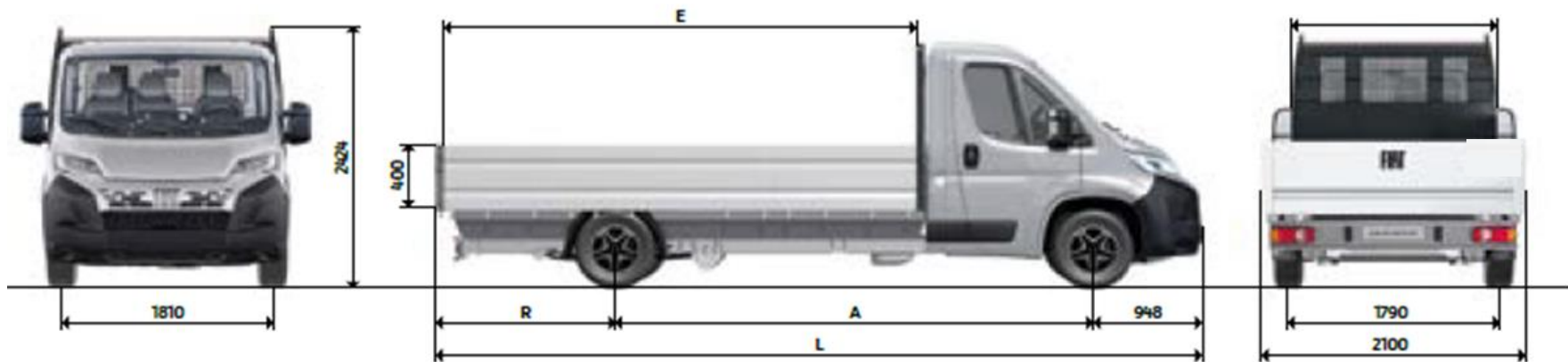
AFMETINGEN EN GEWICHTEN CHASSIS CABINE L3 / L4

Afmetingen mm	3,5t		4,25t	
	L3	L4	L3	L4
A Wielbasis	4035	4035 xl	4035	4035 xl
L Maximale lengte	5943	6308	5943	6308
Maximale breedte (exclusief spiegels)	2050	2050	2050	2050
Wielbasis voor	1810	1810	1810	1810
Wielbasis achter	1790	1790	1790	1790
H Maximale hoogte (niet beladen)	2254	2254	2254	2254
Overhang voor	948	948	948	948
B Overhang achter	960	1325	960	1325
M Chassis hoogte (niet beladen)	750	750	750	750
X Maximale afstand na achteras (overhanglimiet achter)	2400	2280	2400	2400
CA Afstand tussen achterzijde cabine en achteras	2645	2645	2645	2645
S Maximale breedte	2350	2350	2350	2350
Z Maximale lengte incl overhang	7383	7383	7383	7383
Maximaal toegestane gewicht op de vooras (kg)	2100		2100	
Maximaal toegestane gewicht op de achteras (kg)	2400		2400	
Volume				
GVW - Gross Vehicle Weight (kg)	3500	3500	4250	4250
Bestelcode	2%XE6GHYAFB0A0	2%XE8GHYAFB0A0	2%XE6HHYAFB0A0	2%XE8HHYAFB0A0
Leeg gewicht (kg)	2480	2495	2480	2495
Maximaal treingewicht (GCW) (kg)	5500	5500	5500	5500
Laadvermogen (kg), zonder bestuurder	1020	1005	1770	1755



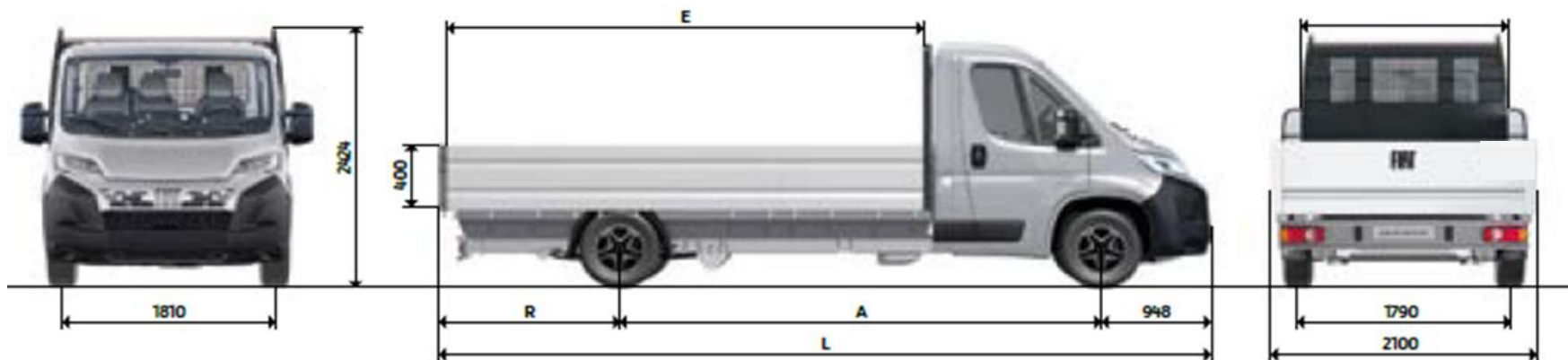
AFMETINGEN EN GEWICHTEN CHASSIS CABINE OPEN LAADBAK L3 / L4

Afmetingen mm	3,5t		4,25t	
	L3	L4	L3	L4
A Wielbasis	4035	4035 xl	4035	4035 xl
L Maximale lengte	6328	6693	6328	6693
Maximale breedte (exclusief spiegels)	2100	2100	2100	2100
Wielbasis voor	1810	1810	1810	1810
Wielbasis achter	1790	1790	1790	1790
Maximale hoogte (niet beladen)	2424	2424	2424	2424
Overhang voor	948	948	948	948
R Overhang achter	1345	1710	1345	1710
E Laadbak lengte binnen	3833	4198	3833	4198
Laadbak breedte binnen	2034	2034	2034	2034
Hoogte zijpanelen	400	400	400	400
Volume				
GVW - Gross Vehicle Weight (kg)	3500	3500	4250	4250
Bestelcode	2%XE6GHYAFBOGA	2%XE8GHYAFBOGA	2%XE6HHYAFBOGA	2%XE8HHYAFBOGA
Leeg gewicht (kg)	2720	2755	2720	2755
Laadvermogen (kg), zonder bestuurder	780	745	1530	1495
Maximaal treingewicht (GCW) (kg)	5500	5500	5500	5500
Actieradius Gecombineerd WLTP (km)	304	303	363	362
Energieverbruik Gecombineerd WLTP (Wh/km)	365	366	306	307
Actieradius CITY WLTP (km)	527	527	517	517
Energieverbruik CITY WLTP (Wh/km)	211	211	215	215



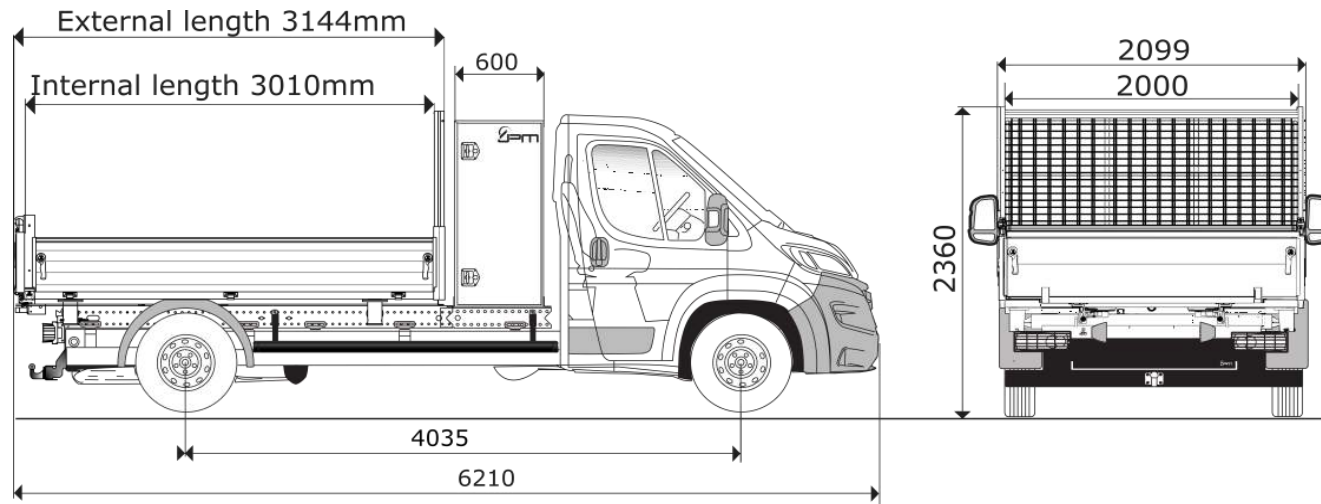
AFMETINGEN EN GEWICHTEN CHASSIS CABINE 1-WEG en 3-WEG KIPPER L3

Afmetingen mm	4,25t 1-weg Kipper	4,25t 3-weg Kipper
	L4	L4
A Wielbasis	4035	4035
L Maximale lengte	6173	6170
Maximale breedte (exclusief spiegels)	2100	2099
Wielbasis voor	1810	1810
Wielbasis achter	1790	1790
Overhang voor	948	948
R Overhang achter	1190	1187
E Laadbak lengte binnen	3100	3660
Laadbak breedte binnen	2027	2000
Hoogte zijpanelen	400	400
Volume		
GVW - Gross Vehicle Weight (kg)	4250	4250
Bestelcode	2%XE6HHYAFB0BQ	2%XE6HHYAFB00U
Leeg gewicht (kg)	3080	3110
Laadvermogen (kg), zonder bestuurder	1170	1090
Maximaal treingewicht (GCW) (kg)	5500	5500
Actieradius Gecombineerd WLTP (km)	n.n.b	n.n.b
Energieverbruik Gecombineerd WLTP (Wh/km)	n.n.b	n.n.b
Actieradius CITY WLTP (km)	n.n.b	n.n.b
Energieverbruik CITY WLTP (Wh/km)	n.n.b	n.n.b



AFMETINGEN EN GEWICHTEN CHASSIS CABINE 3-WEG KIPPER L4 MET TOOLBOX

Afmetingen mm	4,25t 3-weg Kipper met Toolbox	
	L3	
A Wielbasis	4035	
L Maximale lengte	6210	
Maximale breedte (exclusief spiegels)	2099	
Wielbasis voor	1810	
Wielbasis achter	1790	
Overhang voor	948	
R Overhang achter	1227	
E Laadbak lengte binnen	3010	
Laadbak breedte binnen	2000	
Hoogte zijpanelen	400	
Volume		
GVW - Gross Vehicle Weight (kg)	4250	
Bestelcode	2%XE6HHYAFB00U	
Leeg gewicht (kg)	3110	
Laadvermogen (kg), zonder bestuurder	1090	
Maximaal treingewicht (GCW) (kg)	5500	
Actieradius Gecombineerd WLTP (km)	n.n.b	
Energieverbruik Gecombineerd WLTP (Wh/km)	n.n.b	
Actieradius CITY WLTP (km)	n.n.b	
Energieverbruik CITY WLTP (Wh/km)	n.n.b	



CUSTOM FIT OMBOUW & PERSONALISATIE

Het Stellantis aanbod van ombouw en personalisatie wordt uitgevoerd door onze gecertificeerde partners.
Op de ombouw en personalisatie pagina's treft u slechts een kleine greep uit ons aanbod. Voor meer informatie kunt u terecht bij uw retailer.
De getoonde prijzen zijn incl. transport en indien van toepassing een RDW keuring.

OMBOUW GESLOTEN LAADBAK	BESTELCODE		excl. BTW	incl. BTW
ECO light gesloten laadbak (L3H1) cityBOX <i>incl. laadklep, zijdeur 900mm breed, bindrails staal op beide zijwanden en dakspoiler in cabine kleur Inwendige afmetingen: Hoogte: 2200 mm breedte: 2165 mm lengte: 4200 mm</i>	Custom Fit	€	14.835 €	17.950
OMBOUW OPEN LAADBAK	BESTELCODE		excl. BTW	incl. BTW
Kipper (L3H1) Van den Born Carrosserie <i>incl. 4 sjarogen verzonken in laadvloer</i>	Custom Fit	€	10.340 €	12.511
Veegvuil opbouw kippend (L3H1) Van den Born Carrosserie	Custom Fit	€	17.140 €	20.739
Open laadbak (L3H1) Van den Born Carrosserie	Custom Fit	€	7.260 €	8.785



GESLOTEN LAADBAK



OPEN LAADBAK



KIPPER



VEEGVUIL OPBOUW KIPPEND

CUSTOM FIT OMBOUW & PERSONALISATIE

Het Stellantis aanbod van ombouw en personalisatie wordt uitgevoerd door onze gecertificeerde partners.
Op de ombouw en personalisatie pagina's treft u slechts een kleine greep uit ons aanbod. Voor meer informatie kunt u terecht bij uw retailer.
De getoonde prijzen zijn incl. transport en indien van toepassing een RDW keuring.

OMBOUW GLASRASTEEL	BESTELCODE		excl. BTW	incl. BTW
Glasraasteel op chassis cabine (L3) Van den Born Carrosserie	Custom Fit	€	15.390 €	18.622
Glasraasteel op gesloten bestel (L2H2) Van den Born Carrosserie	Custom Fit	€	5.015 €	6.068
OMBOUW KOELAUTO	BESTELCODE		excl. BTW	incl. BTW
Koelauto (L2H2) maatwerk Carrosserie fabriek Harderwijk	Custom Fit	€	17.430 €	21.090
<i>De laadruimte rondom geïsoleerd en in 3 bewerkingen geheel naadloos van polyester voorzien.</i>				
<i>Vloer licht geruwd, licht grijs en bij de deuren voorzien van r.v.s. stootstrips. Konvekta dagkoelinstallatie, koeling tijdens het rijden, temperatuurbereik tot 0°C. Koelinstallatie op het dak van de auto</i>				
PERSONALISATIE INTERIEUR BEKLEDING	BESTELCODE		excl. BTW	incl. BTW
*Alba NAPPA eco-leather® - HEAVY DUTY nappa-leder Alba Automotive	ALBA Automotive Stoel+stoel:	€	1.095 €	1.325
<i>I.o.m. uw dealer en Alba keuze uit veel kleuren en opties o.a. zwart hemelpakket (zie foto) + verwarming</i>	Stoel+bank:	€	1.225 €	1.482
<i>Optie over stof: Heavy duty Alba eco-leather® protectiehoezen voor iedere zitplaats</i>	Dubbele cabine 5 zits:	€	1.675 €	2.027
<i>Prijzen excl. BTW incl. montage en 2* transport auto v.v. dealer</i>	Dubbele cabine 6 zits:	€	1.795 €	2.172
<i>Alba NAPPA eco-leather®: nappaleder-3D structuur&toplaag-heavy-duty-ademend-slijt-kras en scheurvrij</i>				



GLASRASTEEL



GLASRASTEEL CHASSIS CABINE



KOELAUTO MAATWERK



NAPPA ECO LEATHER®

* Bovenstaande personalisatie mogelijkheid betreft een aanvullend product die wordt toegepast en ondersteund door een derde partij: Alba Automotive BV. Het personalisatie aanbod voldoet aan de garantievormen van Alba Automotive BV. Stellantis Nederland is niet verantwoordelijk voor de kwaliteit of garantie van de componenten.
Specifieke onderdelen kunnen worden besteld bij de ombouwer. Het pakket vermindert het beschikbare laadvermogen van het basisvoertuig. De rechtsverhouding wordt uitsluitend beheerst door Nederlands recht, met uitsluiting van het internationaal privaatrecht en het Weens koopverdrag. Plaats van gerecht is afhankelijk van de plaats van de juridische entiteit van de ombouwer.

SERVICE & MOBILITEIT

ONZE SERVICEBELOFTEN

Citroën Service biedt handige producten en diensten om het onderhoud van jouw nieuwe Citroën bedrijfswagen gemakkelijker te maken. Naast specialistisch onderhoud, kan je rekenen op exclusieve services afgestemd op het drukke schema van ondernemers. Zo bespaar je tijd en geld!

Met ons uitgebreide netwerk is er altijd een Citroën Bedrijfswagenspecialist bij jou in de buurt.

Maak een afspraak op Citroën.nl.

SERVICE DOOR HEEL EUROPA

Bij de ruim 6.000 Citroën servicecentra in heel Europa, waaronder ruim 2.000 Citroën Bedrijfswagenspecialisten, staan gekwalificeerde vakmensen klaar om u direct persoonlijk van dienst te zijn.

CITROËN ASSISTANCE

Elke nieuwe Citroën Bedrijfswagen wordt standaard geleverd met 2 jaar Citroën Pechhulp (met een maximaal aantal kilometers tot het eerste onderhoud). Met deze uitgebreide mobiliteitsgarantie ben je 24/7 verzekerd van hulp bij pech onderweg, in heel Europa.

Vraag de Citroën dealer naar de voorwaarden.

Tot **8** jaar
Citroën, We Care
garantie

GARANTIEPERIODE

Uw nieuwe Citroën Bedrijfswagen wordt standaard geleverd met 2 jaar fabrieksgarantie, zonder kilometerlimiet.

Citroën We Care

Citroën We Care is een aanvullende garantie tot 8 jaar met speciale dekking die wordt geactiveerd na het aanbevelen jaarlijkse onderhoud van uw Citroën bij een officieel Citroën Servicepunt.

Het is geldig tot de volgende vereiste onderhoudsafspraak en binnen 8 jaar en/of 160.000 km, afhankelijk van wat het eerst komt, in overeenstemming met de voorwaarden van het programma.

Dit exclusieve programma dekt essentiële voertuigonderdelen zoals de motor, transmissie en aandrijflijn voor alle nieuwe voertuigen die worden verkocht.

Citroën We Care onderstreept het streven van Citroën naar kwaliteit en betrouwbaarheid. Voor de voorwaarden, kijk op

<https://www.citroen.nl/onderhoud/citroen-care.html>

LEVENSLANG MOBIEL MET CITROËN ASSISTANCE

Mobiel zijn is belangrijk, mobiel blijven nog belangrijker. Daarom hebben we speciaal voor modellen met een tweejaarlijks onderhoudsinterval de Citroën Zekerheidscheck met gratis Citroën Pechhulp ontwikkeld. Zo kun je, binnen 12 maanden na je onderhoudsbeurt, een afspraak maken voor een uitgebreide check en wordt Citroën Pechhulp NL-Basis voor je verlengd tot de volgende onderhoudsbeurt. Maak een afspraak op Citroën.nl

Citroën BEDRIJFSVERZEKERINGEN

Bij de Citroën Bedrijfswagendealer verzekert je je nieuwe bedrijfswagen tegen een scherpe premie, met de dekking die het beste bij jouw bedrijf past. Door de samenwerking met Erkende Citroën Schadeherstelbedrijven, kan je erop rekenen dat jouw bedrijfswagen na een ongeval snel én deskundig gerepareerd wordt zodat je bedrijf mobiel blijft. De Citroën Bedrijfswagendealer adviseert je graag over de beste verzekering voor jouw bedrijfswagen.

RECYCLING

Informatie over het recyclingprogramma en de verwerking van ingeleverde auto's en onderdelen vindt u op www.Citroën.nl

CITROËN - SERVICE & MOBILITEIT

Citroën u een betrouwbare, lange garantie op doorroesten van binnenuit. Met als en alle voorgeschreven onderhoudsbeurten laat uitvoeren bij de Citroën Distributeur. Informeer ernaar bij de Citroën Erkend Reparateur.

Wegenwachtnummers voor hulp onderweg

CITROËN ASSISTANCE
00 800 0808 2424
TOLL - FREE NUMBER or +33 1 3458 2424



7/7 - 24/24

STAR MOBIL SERVICES CAMPER ASSISTANCE
00 33 3 2939 6280
CAMPER CONVERSION ASSISTANCE



OVERIGE ONVERMIJDELIJKE KOSTEN

	incl. BTW	Excl. BTW
Inschrijving in het kentekenregister	€ 50,00	€ 50,00
Kosten tenaamstelling	€ 7,85	€ 7,85
Recyclingsbijdrage*	€ 22,50	€ 18,60
Kosten rijklaar maken**	€ 1.057,00	€ 873,56
Totaal	€ 1.137,35	€ 950,00

* Citroën draagt zelf zorg voor de recycling van haar lithium-ion aandrijfbatterijen. Er wordt daarom geen aanvullende beheerbijdrage voor de verwerking van deze batterij in rekening gebracht.

**Kosten rijklaar maken bevat de volgende onderdelen:

Transport
Rijklaarmaken van de auto excl. brandstof
Kentekenplaten
Reinigen
Safety Kit (o.a. lifehammer, gevaren driehoeken veiligheidsvesten)

CITROËN



MEER WETEN OVER CITROËN BEDRIJFSWAGENS?



Citroën website

citroen.nl



Facebook

facebook.com/citroen



Instagram

instagram.com/citroennederland



X

x.com/Citroen



Stellantis

stellantis.com



Kijk voor meer informatie op www.citroen.nl

Alle weergegeven prijzen zijn inclusief CO2 gerelateerde toeslag, vrijblijvend en kunnen te allen tijde zonder voorafgaande kennisgeving worden gewijzigd. Citroën behoudt zich het recht voor constructie en uitvoering van haar producten te wijzigen zonder verplichting eerder geleverde producten dien overeenkomstig aan te passen. Door deze wijzigingen aan een uitvoering en/of model kan de CO2 gerelateerde toeslag veranderen waardoor kortingen/toeslagen kunnen wijzigen. Kijk voor informatie over de energielabels en CO2 uitstoot op www.citroen.nl, of vraag uw Citroën retailer naar de laatste informatie. Auto's uit voorraad van de importeur en/of retailer kunnen afwijkende energielabels en/of CO2 uitstoot hebben, uw Citroën retailer kan u hier altijd over informeren. Meer informatie over de initiatieven die Citroën onderneemt op het gebied van recycling, van voertuigontwerp tot aan een duurzame afhandeling van modellen aan het einde van de levenscyclus, vindt u op www.citroen.nl.

Druk/zetfouten voorbehouden.

Citroën Nederland is onderdeel van Stellantis Nederland B.V. | Lemelerbergweg 12 I 1101 AJ AMSTERDAM Postbus 350 I 1115 ZH DUIVENDRECHT